

autovictor

 *Keep on moving to the future.*

PIATTAFORME DI LAVORO

HAULOTTE
COMPACT 12 DX





COMPACT 10 DX COMPACT 12 DX



Incredibile capacità su tutti i tipi di terreni

- 4 ruote motrici
- Blocco differenziale idraulico
- Pendenza massima superabile 40%
- Altezza da terra: 27cm

Robusta e di facile manutenzione

- Stabilizzatori collocati in posizione protetta
- Quadro comandi alto robusto e affidabile
- Accessibilità ai componenti ottimizzata
- Strumento di auto diagnosi incorporato

Produttività eccezionale

- Comandi interamente proporzionali
- Stretto raggio di sterzata
- Comando centralizzato degli stabilizzatori



Haulotte 
GROUP

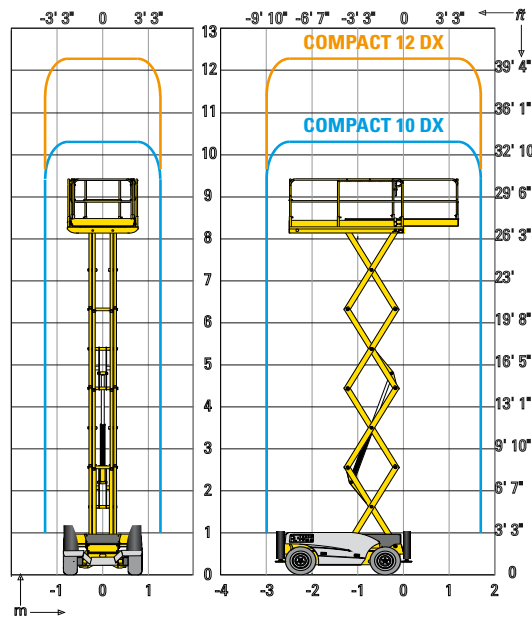
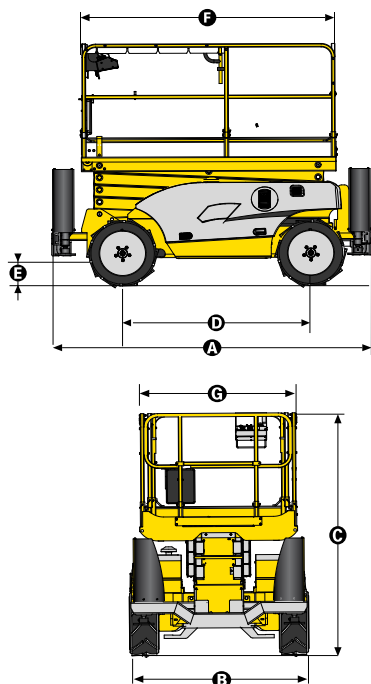
More than lifting



DATI TECNICI

Compact 10 DX Compact 12 DX

Altezza di lavoro	10.15 m	12.15 m
Altezza piano di calpestio	8.15 m	10.15 m
Portata massima cesta	565 kg	450 kg
A Lunghezza piattaforma a riposo	3.17 m	3.17 m
B Larghezza piattaforma fuori tutto	1.8 m	1.8 m
C Altezza a riposo	2.43 m	2.55 m
Altezza chiusa	1.57 m	1.7 m
F Lunghezza piattaforma	2.5 m	2.5 m
Lunghezza piattaforma con estensione	3.7 m	3.7 m
Lunghezza estensione	1.2 m	1.2 m
G Larghezza piattaforma	1.54 m	1.54 m
D Interasse	1.87 m	1.87 m
E Altezza da terra	27 cm	27 cm
Numero estensioni in cesta	1	1
Velocità di traslazione	0,8 - 5,5 km/h	0.8 - 5.5 km/h
Raggio minimo di sterzata - esterno	3.5 m	3.5 m
Tempo di salita/discesa	35 s / 46 s	40 s / 51s
Motore	18.5 kW - 24.8 hp	18.5 kW - 24.8 hp
Pendenza massima superabile	40 %	40 %
Pneumatici ripieni in lattice	26x12-16.5	26x12-16.5
Capacità serbatoio idraulico	75 l	75 l
Peso	3440 kg	4060 kg



ALLESTIMENTO STANDARD

- Motore Kubota
- 4 ruote motrici e 2 ruote sterzanti anteriori
- Massima inclinazione operativa 3°
- Estensione cesta di 1,2 m
- Batterie 12V - 74 Ah
- Quadro comandi in cesta, amovibile
- Sblocco ruote
- Contaore
- Anelli per sollevamento e traino
- Freni idraulici
- Sistema per discesa d'emergenza
- Pneumatici ripieni in lattice
- Stabilizzatori centralizzati
- Protezioni laterali
- Avvisatore acustico
- Attacchi in cesta per imbracatura di sicurezza

OPZIONI E ACCESSORI

- Pneumatici antitraccia
- Girofaro
- Presa elettrica su cesta
- Avvisatore acustico di traslazione
- Avvisatore acustico di movimenti e traslazione
- Faro di lavoro
- Marmitta catalitica
- Olio biodegradabile
- Kit paesi freddi
- Cannello di entrata in cesta
- Ringhiera abbattibile
- Generatore idraulico 3.5 Kw



autovictor

 *Keep on moving to the future.*

HAULOTTE COMPACT 12 DX



AUTOVICTOR s.r.l.

Via Galvani 11/13
28060 San Pietro Mosezzo - Novara
Tel. +39 0321 35000
info@autovictor.it
www.autovictor.it